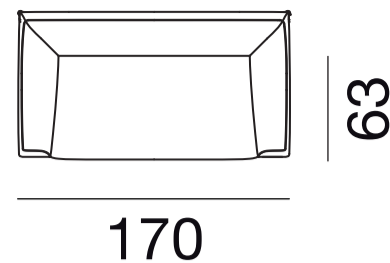
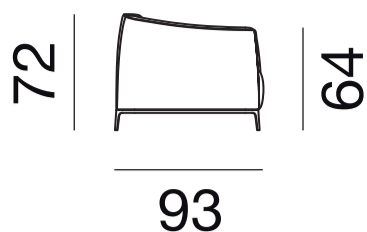
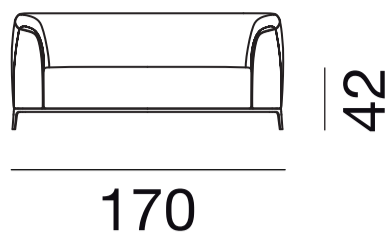
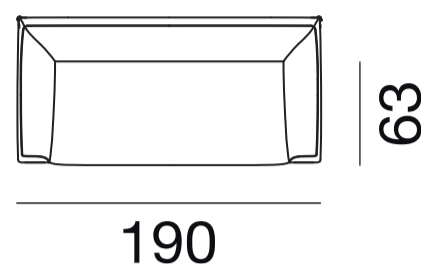
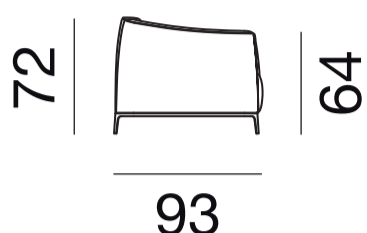
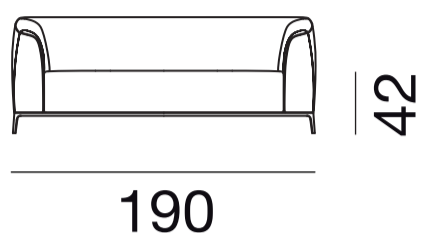


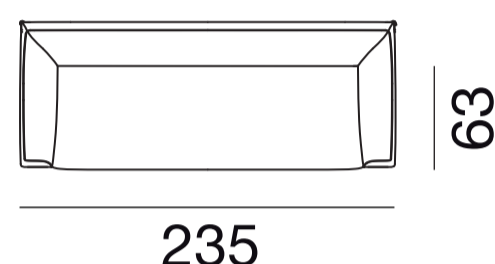
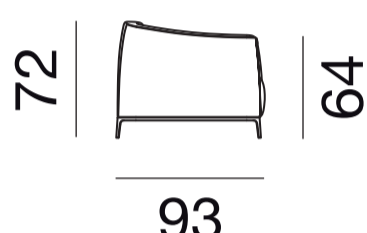
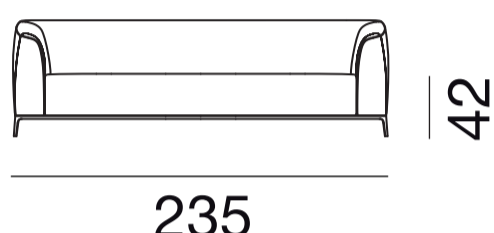
/02



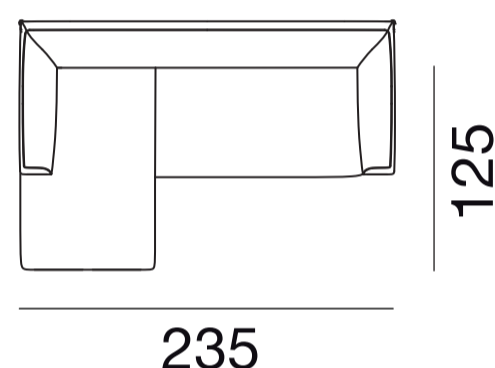
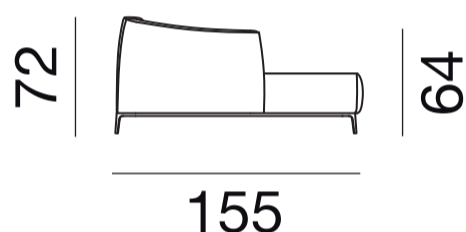
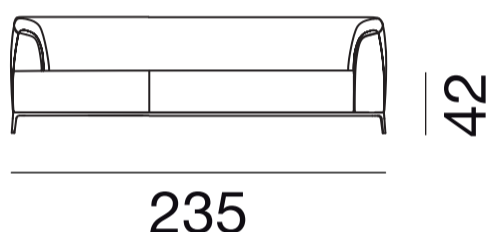
/23



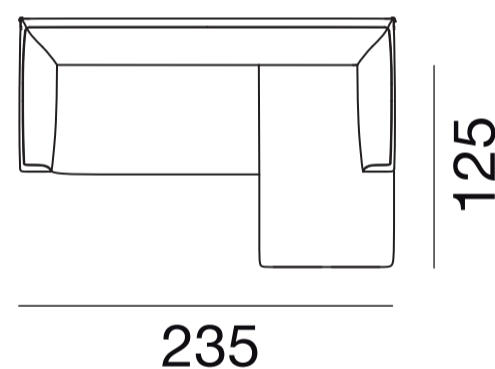
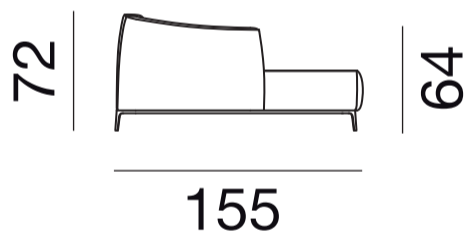
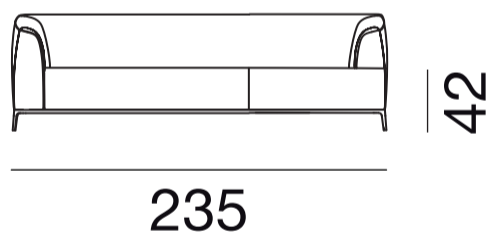
/03



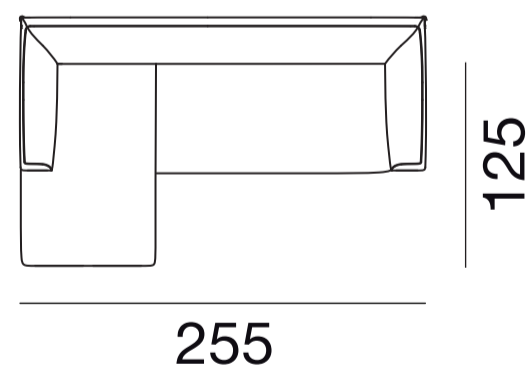
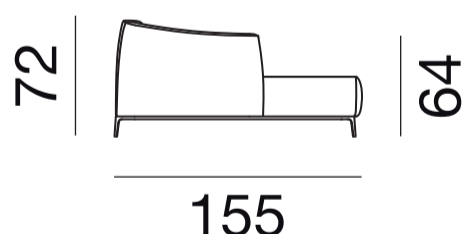
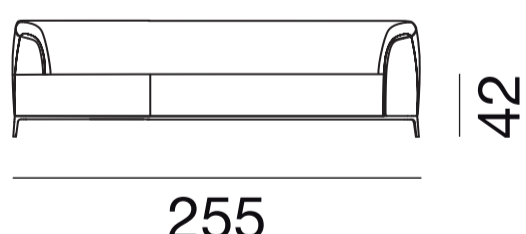
/259



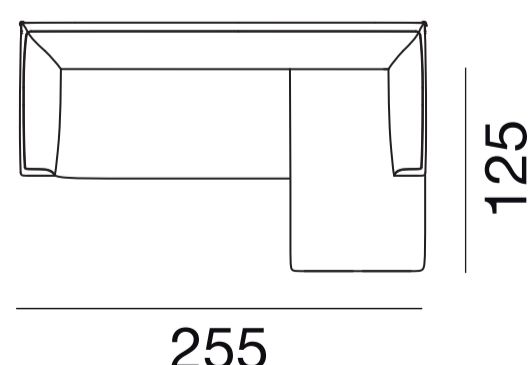
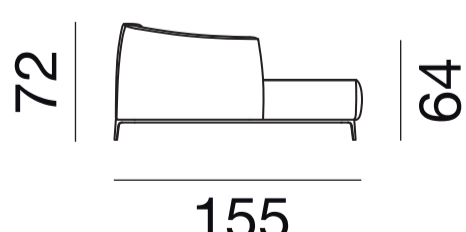
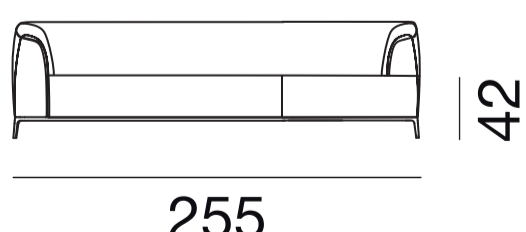
/260



/359



/360



/96

